

HI991300 HI991301

pH/EC/TDS/temperatuur-meter



HANDLEIDING

BESTE KLANT

Bedankt dat u voor een product van Hanna Instruments heeft gekozen. Leest u, alvorens dit instrument in gebruik te nemen, deze gebruiksaanwijzing goed door. Mochten er vragen of opmerkingen zijn, dan kunt u contact opnemen met uw leverancier.

➤ *Alle rechten voorbehouden. Reproductie, geheel of gedeeltelijk, is verboden zonder schriftelijke toestemming van de rechthebbende, Hanna Instruments.*

➤ *Hanna Instruments behoudt zich het recht om het ontwerp, de constructie of het uiterlijk van zijn producten te wijzigen zonder voorafgaande kennisgeving.*

VOOR GEBRUIK

Haal het instrument uit de verpakking en controleer zorgvuldig of er geen schade is ontstaan tijdens transport. Bij schade, gelieve contact op te nemen met uw leverancier.

Elk instrument wordt geleverd met:

- HI12883 pH/EC/TDS-elektrode met temperatuursensor en Quick DIN-connector
- HI700601 reinigungsoplossing voor algemeen gebruik
- pH 4,01 en 7,01 bufferoplossingen
- kwaliteitscertificaten instrument en elektrode
- 100 ml kunststof beker
- 3 x 1,5 V AAA-batterijen
- draagkoffer
- handleiding

De HI991300 wordt geleverd met:

- HI70031 1413 $\mu\text{S}/\text{cm}$ conductiviteitsstandaard
- HI70032 1382 mg/l (ppm) TDS-kalibratieoplossing

De HI991301 wordt geleverd met:

- HI70030 12880 $\mu\text{S}/\text{cm}$ conductiviteitsstandaard
- HI70038 6,44 g/L (ppt) TDS-kalibratieoplossing



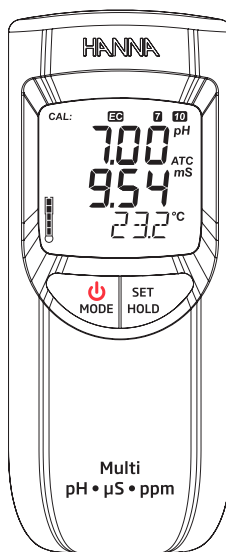
Bewaar al het verpakkingsmateriaal totdat u zeker weet dat het instrument goed functioneert. Alle defecte items moeten worden teruggestuurd in de originele verpakking met de meegeleverde accessoires.

Zorgt u, alvorens dit instrument in gebruik te nemen, ervoor dat deze geschikt is voor de omgeving waarbinnen het wordt gebruikt. Gebruik of bewaar het instrument niet in gevaarlijke omgevingen, voor uw veiligheid en die van het instrument.

KENMERKEN

Hoofdkenmerken

- pH, EC of TDS en temperatuur tegelijkertijd weergegeven
- Automatische pH-kalibratie op één of twee punten met twee opgeslagen buffersets (standaard of NIST)
- Selecteerbare temperatuureenheid (°C of °F)
- Indicator elektrodeconditie
- HI12883 pH-elektrode met geïntegreerde temperatuursensor
- mV- of pH-meting voor elektrodecheck
- Batterijspanning getoond op het scherm
- Bevestigingstoon toets
- Automatische uitschakeling
- Waterbestendige behuizing IP67



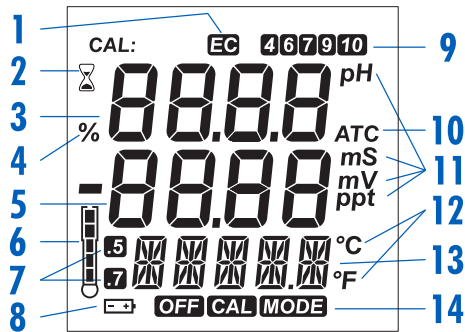
Specificaties

Specificaties		HI991300
Bereik	pH	0,00 tot 16,00 pH, ± 825 mV
	EC	0 tot 3999 $\mu\text{S}/\text{cm}$
	TDS	0 tot 2000 ppm (mg/l)
	Temperatuur	-5,0 tot 105,0°C
Resolutie	pH	0,01 pH
	EC	1 $\mu\text{S}/\text{cm}$
	TDS	1 ppm
	Temperatuur	0,1 °C
Nauwkeurigheid	pH	$\pm 0,01$ pH (bij 20 °C)
	EC	± 2 % volle schaal (bij 20 °C)
	TDS	± 2 % volle schaal (bij 20 °C)
	Temperatuur	$\pm 0,5$ °C (bij 20 °C)
TDS-conversiefactor		selecteerbaar 0,45 tot 1,00 met 0,01 verhogingen (default 0,50)
pH-kalibratie		automatisch op 1 of 2 punten met 2 sets van gememoriseerde standaardbuffers (pH 4,01/7,01/10,01 of pH 4,01/6,86/9,18)
EC/TDS-kalibratie		automatisch, 1 punt op 1382 ppm (CONV=0,5) of op 1500 ppm (CONV =0,7) of op 1413 $\mu\text{S}/\text{cm}$
Temperatuurcompensatie	pH	automatisch
	EC/TDS	automatisch met selecteerbare β van 0,0 tot 2,4 %/ °C met 0,1 verhogingen
Elektrode		HI12883, pH/EC/TDS/T, DIN-connector, kabel van 1 m (bijgeleverd)
Batterijtype/levensduur		(3) 1,5 V AAA/ongeveer 600 u continu gebruik
Omgeving		0 tot 50 °C, RH max 100 %
Afmetingen/gewicht		152 x 58 x 30 mm/209 g

Specificaties		HI991301
Bereik	pH	0,00 tot 16,00 pH, ± 825 mV
	EC	0,00 tot 20,00 mS/cm
	TDS	0,00 tot 10,00 ppt (g/l)
	Temperatuur	-5,0 tot 105,0°C
Resolutie	pH	0,01 pH

Specificaties		HI991301
	EC	0,01 mS/cm
	TDS	0,01 ppt
	Temperatuur	0,1 °C
Nauwkeurigheid	pH	± 0,01 pH (bij 20 °C)
	EC	± 2 % volle schaal (bij 20 °C)
	TDS	± 2 % volle schaal (bij 20 °C)
	Temperatuur	± 0,5 °C (bij 20 °C)
TDS-conversiefactor		selecteerbaar 0,45 tot 1,00 met 0,01 verhogingen (default 0,50)
pH-kalibratie		automatisch op 1 of 2 punten met 2 sets van gememoriseerde standaardbuffers (pH 4,01/7,01/10,01 of pH 4,01/6,86/9,18)
EC/TDS-kalibratie		automatisch, 1 punt op 1382 ppm (CONV=0,5) of op 1500 ppm (CONV = 0,7) of op 1413 µS/cm
Temperatuurcompensatie	pH	automatisch
	EC/TDS	automatisch met selecteerbare β van 0,0 tot 2,4 %/ °C met 0,1 verhogingen
Elektrode		HI12883, pH/EC/TDS/T, DIN-connector, kabel van 1 m (bijgeleverd)
Batterijtype/levensduur		(3) 1,5 V AAA/ongeveer 600 u continu gebruik
Omgeving		0 tot 50 °C, RH max 100 %
Afmetingen/gewicht		152 x 58 x 30 mm/209 g

Lcd-scherm



1	EC-kalibratie
2	Stabiliteit
3	Eerste/primaire lijn
4	Batterijpercentage
5	Tweede/secundaire lijn
6	Elektrodeconditie
7	TDS-conversiefactor
8	Lage batterijspanning
9	Gebruikte pH-kalibratiebuffers
10	Automatische temperatuurcompensatie
11	Meeteenheid
12	Temperatuureenheid
13	Derde lijn
14	Meetmodus

GEBRUIK

Elke meter wordt geleverd met batterijen. Voordat u de meter voor het eerst gebruikt, opent u het batterijvak en plaatst u de batterijen met inachtneming van de polariteit (zie 'Batterij vervangen').

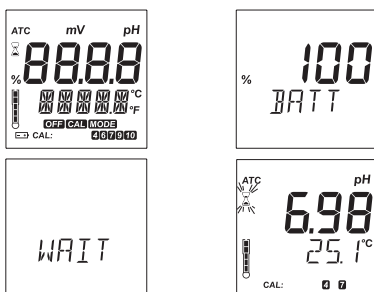
De elektrode aansluiten

Met de meter uitgeschakeld sluit u de elektrode aan op de DIN-connectie aan de onderkant van de meter door de pinnen uit te lijnen en de stekker stevig in te drukken. Verwijder de beschermdop

van de elektrode voordat u metingen uitvoert.

De meter inschakelen

Om de meter in te schakelen, drukt u op de aan-knop op de voorkant van het instrument. Als de meter niet wordt ingeschakeld, controleert u of de batterijen op de juiste manier zijn geïnstalleerd. De meter is voorzien van een geluidssignaal wanneer een toets wordt ingedrukt. Bij het opstarten geeft de meter alle lcd-segmenten gedurende enkele seconden weer, gevolgd door de percentage-indicatie van de resterende levensduur van de batterij. Vervolgens gaat de meter naar de normale meetmodus.



➤ *De meter detecteert de aanwezigheid en het type elektrode aan de ingang. - Als de elektrode niet is aangesloten, verschijnt de melding "NO" "PROBE" afwisselend op de tweede lijn met "---" knipperend op de eerste lcd-lijn. - Als de elektrode niet compatibel is, verschijnt het bericht "WRONG" "PROBE". - Als de meetwaarden buiten het bereik liggen, worden de grenzen van het dichtstbijzijnde bereik knipperend weergegeven (bv. -2.00 pH -5.0 °C).*

Het meetbereik instellen

Druk in de meetmodus op de knop SET om EC-, TDS-, mV- of pH-meting te selecteren.

De meetwaarden bevroren

Houd in de meetmodus de SET-knop ingedrukt tot "HOLD" verschijnt. "HOLD" blijft 1 seconde staan en de meetwaarden worden bevroren op het scherm met "H" knipperend. Druk op een willekeurige knop om metingen te hervatten.

Kalibratiemodus

Houd de aan-knop ingedrukt totdat "POWER" en "OFF" is vervangen door "STD" en "CAL". Laat de knop los.

Instellingen aanpassen

Houd aan-knop ingedrukt totdat "STD" en "CAL" is vervangen door "SETUP" en "MODE". Laat de knop los.

De meter uitschakelen

Druk in de meetmodus op de aan-knop. "POWER" en "OFF" verschijnt. Laat de knop los.

pH meten en kalibreren

Zorg dat de meter gekalibreerd is voor gebruik.

Als de elektrode droog is, dompel deze in HI70300-bewaarplossing gedurende 30 minuten om opnieuw te activeren. Indien vervuild, reinigt u de elektrode door deze gedurende 20 minuten in de reinigingsoplossing te dompelen en daarna de tip af te spoelen en ten minste 30 minuten voor gebruik in de bewaarplossing te weken.

Spoel de elektrode goed af en schud overtollige druppels af. Kalibreer voordat u deze gebruikt. Dompel de elektrode in het te testen monster, terwijl zachtjes roerend. Wacht tot de zandloper op het scherm verdwijnt.

Op het scherm wordt de pH-waarde (automatisch gecompenseerd voor temperatuur) weergegeven, terwijl het secundaire lcd de temperatuur van het monster weergeeft. Als achtereenvolgens metingen in verschillende monsters worden uitgevoerd, spoelt u de elektrodepunt grondig af om kruisbesmetting te voorkomen.

Voor een betere nauwkeurigheid wordt frequente kalibratie van de pH-sensor aanbevolen. Bovendien moet de meter opnieuw worden gekalibreerd wanneer:

- wanneer de pH-elektrode vervangen wordt
- na het testen van agressieve chemicaliën
- waar hoge nauwkeurigheid vereist is
- minstens één keer per maand
- na het reinigen van de sensor

De punt van de elektrode moet worden gespoeld met gezuiverd water (omgekeerde osmose, gedeïoniseerd of gedeïoniseerd) vóór en na plaatsing in een oplossing (buffer, opslag of monster).

pH-kalibratie

Ga naar de kalibratiemodus vanuit de pH-metmodus. Plaats de elektrode in de eerste kalibratiebuffer. Als u een tweepuntskalibratie uitvoert, gebruikt u eerst pH 7,01 (pH 6,86 voor NIST). "pH 7.01 USE" verschijnt en "CAL" en de zandloper knipperen (of "pH 6.86 USE" voor NIST).

Eenpunts kalibratie

- Plaats de elektrode in een willekeurige buffer uit de geselecteerde bufferset. De meter herkent de bufferwaarde automatisch.
- Als de buffer niet wordt herkend of de kalibratie-offset buiten het geaccepteerde bereik valt wordt "---- WRONG" weergegeven.
- Als de buffer wordt herkend, wordt "REC" weergegeven en vervolgens "WAIT" totdat de kalibratie wordt geaccepteerd.

Als u pH 7,01 (of pH 6,86 voor NIST) gebruikt, drukt u na het accepteren van de buffer op een willekeurige toets om af te sluiten. "SAVE" wordt weergegeven en de meter keert terug naar de pH-meetmodus.

Als pH 4,01 of 10,01 (of pH 9,18 voor NIST) wordt gebruikt, wordt het bericht "SAVE" weergegeven en keert de meter terug naar de pH-meetmodus.

Tweepunts kalibratie

Voer de stappen 1 t/m 3 onder 'Eenpunts kalibratie' uit, met eerst 7,01 (pH 6,86 voor NIST). Volg daarna de onderstaande stappen.

"pH 4.01 USE" wordt weergegeven. Plaats de elektrode in de tweede kalibratiebuffer (pH 4,01 of 10,01, of, bij gebruik van NIST, pH 4,01 of 9,18). Wanneer de tweede buffer wordt geaccepteerd, geeft het scherm gedurende 1 seconde "SAVE" weer en keert de meter terug naar de normale meetmodus.

Als de buffer niet wordt herkend of de helling zich buiten het geaccepteerde bereik bevindt, wordt "--- WRONG" weergegeven. Wijzig de buffer, reinig de elektrode of druk op een willekeurige toets om de kalibratie te verlaten.

Het is aanbevolen om een tweepunts kalibratie uit te voeren voor een betere nauwkeurigheid.

Wanneer de kalibratieprocedure is voltooid, wordt "CAL" samen met de gekalibreerde punten ingeschakeld.

Kalibratie beëindigen en standaardwaarden opnieuw instellen

Na het opstarten van de kalibratiemodus en voordat het eerste punt wordt geaccepteerd, is het mogelijk om de procedure te verlaten en terug te keren naar de laatste kalibratiegegevens door op de aan-knop te drukken. Op het scherm wordt gedurende 1 seconde "ESC" weergegeven en de meter keert terug naar de normale modus.

Om de standaardwaarden te resetten en een vorige kalibratie te wissen, drukt u op de knop SET nadat u de kalibratiemodus hebt opgetart en voordat het eerste punt wordt geaccepteerd. Op het

scherm verschijnt 1 seconde "CLEAR", de meter reset zich naar de standaardkalibratie en "CAL" en de gekalibreerde punten verdwijnen.

Elektrodeconditie

Het display toont een elektrode-icoon en een numerieke waarde (tenzij de functie is uitgeschakeld). Dit geeft een indicatie van de status van de elektrode na kalibratie. De 'conditie' blijft 12 uur actief (behalve als de batterijen verwijderd worden). De elektrodeconditie wordt alleen geëvalueerd als de huidige kalibratie twee punten heeft.



Met 1 streepje (zwak) wordt aanbevolen om de elektrode te reinigen en opnieuw te kalibreren. Als er nog steeds slechts 1 streepje of balk knippert (zeer zwak), vervang dan de elektrode.

Sensor Check

Door de meter in te stellen op pH-mV-bereik kan de gebruiker de sensorstatus op elk moment controleren. De offsetwaarde is de waarde in pH 7,01-buffer (bij 25 °C). Als deze waarde buiten het bereik van ± 30 mV ligt, wordt de elektrode als 'zeer zwak' beschouwd. De hellingswaarde van de sensor is het verschil tussen metingen in pH 7,01 en in pH 4,01-buffers. Wanneer de helling de waarde van ongeveer 150 mV bereikt, wordt de elektrode als 'zeer zwak' beschouwd. Wanneer het "zwak" of "zeer zwak" is, wordt het aanbevolen deze te vervangen door een nieuw exemplaar.

👉 *Om betrouwbare aflezingen te garanderen, moet de elektrode worden gereinigd met een reinigingsoplossing en vervolgens minimaal 30 minuten in een bewaarvloeistof worden gehydrateerd voordat de elektrode wordt gekalibreerd.*

EC meten en kalibreren

Plaats de elektrode in het te testen monster. Gebruik plastic bekertjes om elektromagnetische interferentie te minimaliseren. Tik zacht met de elektrode op de bodem van de beker om luchtbelletjes te verwijderen. Wacht een paar minuten totdat de temperatuursensor thermisch evenwicht bereikt en het zandlopersymbool verdwijnt. Op het scherm wordt de EC- of TDS-waarde (automatisch temperatuurgecompenseerd) weergegeven, terwijl de derde regel de temperatuur van het monster weergeeft.

EC kalibreren

Voor de kalibratie spoelt u de sensorpunt met voldoende gezuiverd water en schudt dan overtollig water uit de elektrode. Selecteer het kalibratietype "EC STD". De meter gaat naar de kalibratiemodus en " μ S 1.41 USE" (HI991300) of "mS 12.88 USE" (HI991301) wordt weergegeven

terwijl CAL knippert. Dompel de sonde in de kalibratieoplossing. Als de standaardwaarde wordt herkend, wordt "REC" weergegeven en vervolgens "WAIT" totdat de kalibratie wordt geaccepteerd. Op het scherm wordt "SAVE" gedurende 1 seconde weergegeven en u keert terug naar de normale meetmodus. Als de standaard niet wordt herkend of de meting buiten het geaccepteerde bereik valt, wordt "--- WRONG" weergegeven. Vervang de kalibratieoplossing, reinig de elektrode of druk op een willekeurige toets om de kalibratie te verlaten. Wanneer de kalibratieprocedure is voltooid, wordt "CAL" en EC weergegeven.

➤ *β moet tijdens de kalibratie op 1,9 worden ingesteld.*

➤ *Er is een bekend verband tussen de EC- en TDS-waarden, het is niet nodig om de meter in TDS te kalibreren. EC-kalibratie is voldoende.*

Kalibratie beëindigen en standaardwaarden opnieuw instellen

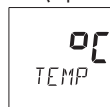
Na het opstarten van de kalibratiemodus en voordat het eerste punt wordt geaccepteerd, is het mogelijk om de procedure te verlaten en terug te keren naar de laatste kalibratiegegevens door op de aan-knop te drukken. Op het scherm wordt gedurende 1 seconde "ESC" weergegeven en de meter keert terug naar de normale modus.

Om de standaardwaarden te resetten en een vorige kalibratie te wissen, drukt u op de knop SET nadat u de kalibratiemodus hebt opgetart en voordat het eerste punt wordt geaccepteerd. Op het scherm verschijnt 1 seconde "CLEAR", de meter reset zich naar de standaardkalibratie en "CAL" en de gekalibreerde punten verdwijnen.

INSTELLINGEN

Om de Setup-modus te openen, houdt u de aan-knop ingedrukt totdat "STD" en "CAL" is vervangen door "SETUP" en "MODE". Laat de knop los.

- "TEMP" wordt weergegeven op de secundaire lijn met de huidige temperatuureenheid (bijv. "TEMP ° C"), gebruik voor de ° C / ° F-selectie de SET-knop. Nadat de temperatuureenheid is geselecteerd, drukt u op om te bevestigen en om de selectie "A-OFF" te openen.
- Gebruik de knop SET om door de opties voor automatisch uitschakelen te bladeren: 8 minuten ("8", standaardwaarde), 60 minuten ("60") of uitgeschakeld ("---"). Druk de aan-knop om te bevestigen en om de "BEEP" -selectie te openen.



- Druk op de SET-knop om de pieptoon AAN of UIT te zetten; druk de aan-knop om te bevestigen en om de kalibratiebufferselectie "pH 7.01 BUFF" in te voeren.
- Om het type kalibratiebufferselectie te wijzigen, toont de meter de huidige bufferselectie: "pH 7.01 BUFF" (voor standaardbufferselectie: 4.01 / 7.01 / 10.01) of "pH 6.86 BUFF" (voor NIST-bufferselectie: 4.01 / 6.86 / 9.18). Wijzig de set met de SET-knop. Druk de aan-knop om te bevestigen en om de pH-resolutiekeuze "RESOL" in te voeren.
- Om de pH-meetresolutie tussen "0.1" en "0.01" te wijzigen, gebruikt u de knop SET; druk vervolgens op de aan-knop om te bevestigen en om informatie over de "INFO" -elektrode-kalibratie-informatie in te voeren.
- Druk op de SET-knop om de elektrodeconditie-indicator op het scherm AAN of UIT te zetten; druk de aan-knop om de instellingsopties te verlaten. Wijzig de set met de SET-knop, druk vervolgens op de aan-knop om te bevestigen en terug te keren naar de normale modus.
- "BETA" wordt weergegeven op de derde lijn met de huidige temperatuurcompensatiefactor (bijvoorbeeld "1.9"), gebruik SET om de waarde te wijzigen. Druk om te bevestigen en om de TDS-conversiefactor "CONV" in te voeren.
- "CONV" wordt weergegeven op de derde lijn met de huidige TDS-factor (bijvoorbeeld "0.50"), voor het selecteren van een andere waarde gebruikt u de SET-knop. Druk de aan/uit-knop om te bevestigen en terug te keren naar de normale modus.

0.1
BEEP

7.01^{pH}
BUFF

0.01^{pH}
RESOL

0.1
INFO

1.9
BETA

0.50
CONV

ONDERHOUD ELEKTRODE

Vorbereiding

- Verwijder de beschermdop. Enige zoutafzettingen kunnen aanwezig zijn. Spoel met water.
- Schud de elektrode omlaag zoals u zou doen met een koortsthermometer om eventuele luchtballen in het glas te verwijderen
- Als het uiteinde of de junctie droog zijn, dompel de elektrode in HI70300 oplossing voor ten minste 30 minuten.
- Spoel met water.
- Kalibreer voor gebruik.

Elektrode bewaren

Om zoveel mogelijk verstoppingen te voorkomen en te zorgen voor een snelle reactietijd, moeten de glaselektrode en de junctie van de pH-elektrode vochtig worden gehouden.

Vervang de vloeistof in de beschermdop door een paar druppels HI70300L bewaarvloeistof. Volg de voorbereidingsprocedure voor het uitvoeren van de metingen.



Bewaar de elektrode NOOIT in gedistilleerd of gedemineraliseerd water.

Periodiek onderhoud

Inspecteer de elektrode en de kabel. De kabel die wordt gebruikt voor aansluiting op het Instrument moet intact zijn en er mogen geen gebroken isolatie of scheuren op de elektrode zijn. Connectoren moeten volledig schoon en droog zijn. Als er krassen of barsten aanwezig zijn, vervang de elektrode.



Bewaar de elektrode nooit in gedistilleerd water.

Reinigingsprocedure

- Dompel in reinigungsoplossing gedurende ca. 20 min. Spoel met water. Dompel de elektrode in HI70300 oplossing voor minstens 30 minuten.
- Spuit de EC-cel uit met overvloedige hoeveelheden gezuiverd water, zodat er geen zoutoplossingen overblijven. Spoel de pH-sectie ook uit en kalibreer voor gebruik. Als de junctie donker lijkt, een paar mm uittrekken en het vervuilde deel afsnijden.
- Test: voer een Sensor Check uit.

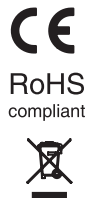
CERTIFICERING

Dit product voldoet aan alle Europese richtlijnen.

Het product mag niet behandeld worden als huishoudelijk afval. Lever het product in bij het geschikte inzamelpunt voor het recyclen van elektrische en elektronische apparatuur, waardoor de natuurlijke bronnen behouden blijven.

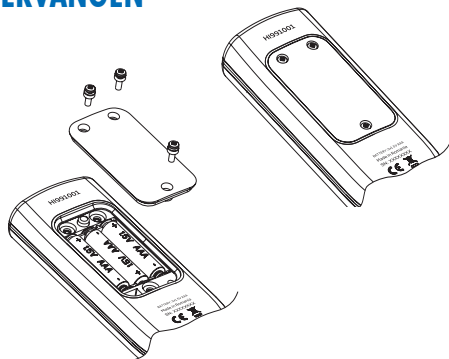
Dit product bevat batterijen. Verwijder deze niet via het huishoudelijk afval. Lever ze in bij het geschikte inzamelpunt voor recyclage.

De correcte product- en batterijverwijdering voorkomt potentiële negatieve gevolgen



voor het milieu en de menselijke gezondheid, die veroorzaakt kunnen worden door incorrecte omgang. Voor meer informatie, neem contact op met de lokale vuilophaaldienst van uw stad of de aankooplocatie.

BATTERIJEN VERVANGEN



- Open het batterijcompartiment door het verwijderen van de drie schroeven op de achterkant van het instrument.
- Plaats drie nieuwe 1,5 V AAA-batterijen en let op de polariteit.
- Sluit het batterijcompartiment.

Wanneer de resterende levensduur van de batterij minder dan 10% is, knippert het batterijlabel op het display.

➔ ***Het instrument is voorzien van BEPS (Battery Error Prevention System), dat het instrument automatisch uitschakelt wanneer de batterijcapaciteit te laag is om betrouwbare metingen te kunnen uitvoeren.***

ACCESSOIRES

HI12883	pH/EC/TDS-elektrode met interne temperatuursensor, Quick DIN-connector en 1m kabel
HI 7061L	algemene reinigingsoplossing, 500 ml fles
HI70004P	kalibratievloeistof pH 4,01, 25 zakjes van 20 ml
HI70007P	kalibratievloeistof pH 7,01, 25 zakjes van 20 ml
HI70030P	geleidbaarheidsoplossing 12880 $\mu\text{S}/\text{cm}$, 25 x20 ml
HI70031P	geleidbaarheidsoplossing 1413 $\mu\text{S}/\text{cm}$, 25 x 20 ml

HI710028	schokbestendige rubberen hoes, oranje
HI710029	schokbestendige rubberen hoes, blauw
HI710030	schokbestendige rubberen hoes, groen
HI70300L	elektrodebewaarplossing, 500 ml fles

GARANTIE

Dit instrument heeft een garantie van twee jaar op fabricagefouten en materialen wanneer deze is gebruikt voor het beoogde doel en onderhouden is volgens de instructies.

Elektroden en probes hebben een garantie van zes maanden. De garantie is beperkt tot kosteloos herstellen of vervangen.

Schade als gevolg van ongelukken, verkeerd gebruik of gebrek aan voorgeschreven onderhoud wordt niet gedekt.

Als er onderhoud nodig is, neem contact op met uw leverancier. Als het instrument onder garantie valt, vermeld modelnummer, datum van aankoop, serienummer en aard van het probleem. Als de reparatie niet onder de garantie valt, wordt u in kennis gesteld van de gemaakte kosten.

Hanna Instruments Nederland

Betuwehaven 6
NL-3433 PV Nieuwegein
+ 31 (0)30-289 68 42
info@hannainstruments.nl
www.hannainstruments.nl

Hanna Instruments België

Winninglaan 8
BE-9140 Temse
+ 32 (0)3 710 93 40
info@hannainstruments.be
www.hannainstruments.be